
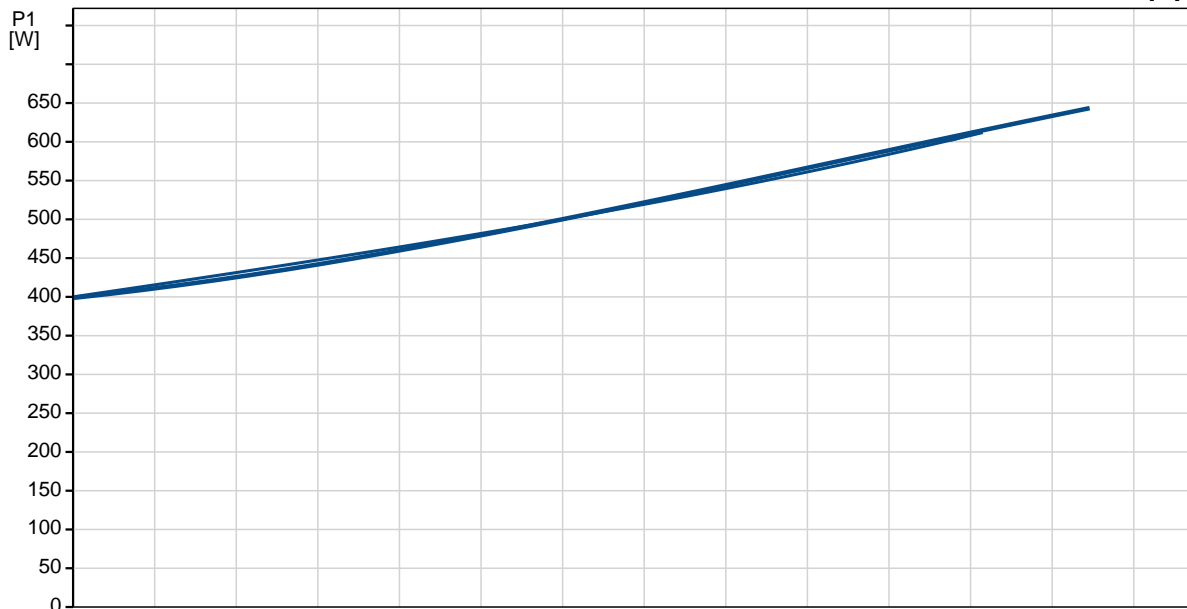
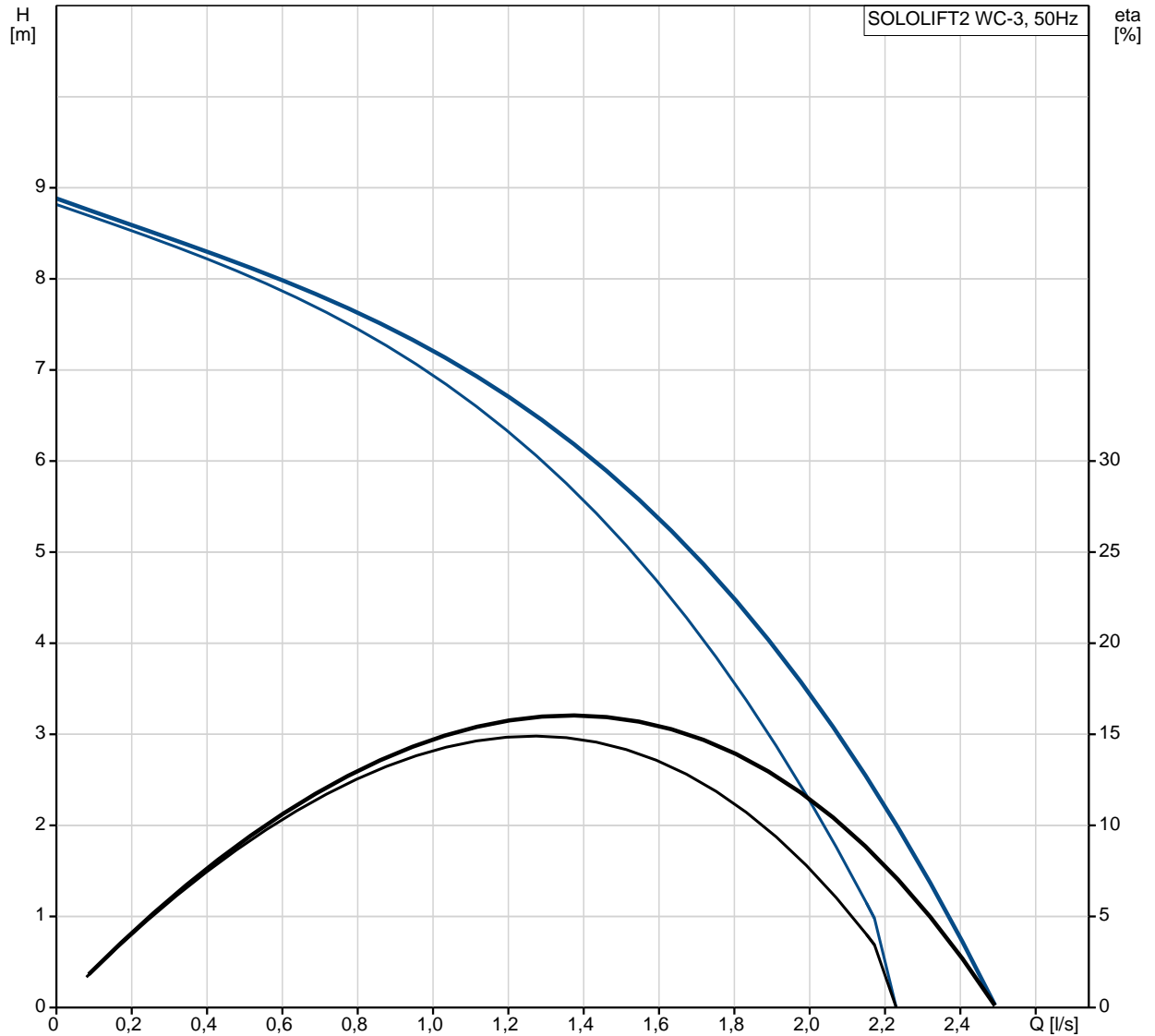


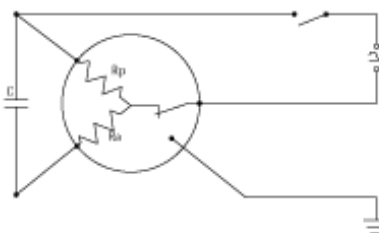
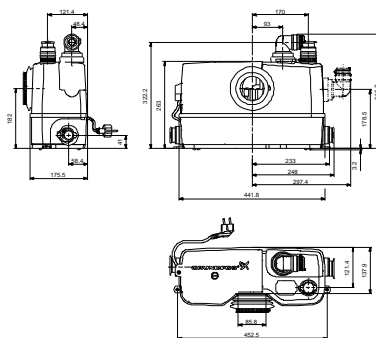
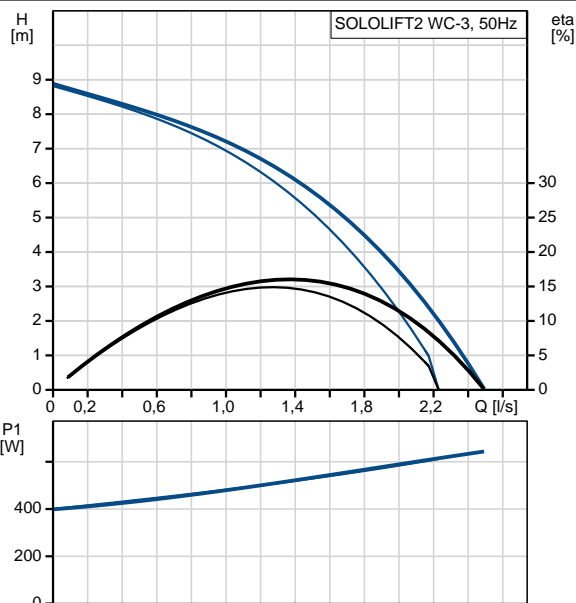
Pozíció	Darab	Leírás
	1	<p>SOLOLIFT2 WC-3</p>  <p>Megjegyzés! A berendezés fényképe különböz .</p> <p>Cikkszám: 97775315</p> <p>Sololift2 WC-3 is a small, compact automatic lifting station suitable for pumping of wastewater off places in private dwellings where wastewater cannot be led directly to the sewer by means of a natural downward slope.</p> <p>Sololift2 WC-3 is suitable for pumping wastewater from a toilet containing toilet paper and faeces with additional connections on the lid and to the sides of the tank for e.g. washbasin, shower or bidet.</p> <p>The pumping of liquids containing other material may cause faults and limit the scope of guarantee.</p> <p>Sololift2 WC-3 is typically used to dewater:</p> <ul style="list-style-type: none">• toilet, washbasin, shower and bidet in basements below sewer level, in connection with the renovation or modernisation of existing buildings, where the location may be remote from the main soil pipe so that a natural slope cannot be established. <p>Extremely low switching levels for lowest construction heights, advantageously in case of connection of a shower receptor.</p> <p>The compact lifting station is equipped with</p> <ul style="list-style-type: none">- Cable with or without plug (see technical data)- Horizontal or vertical fastening possibility of discharge hose connector with several adaptors for pipes with Ø22-40mm <p>-Integrated non return valve</p> <ul style="list-style-type: none">- Dry and high performance motor unit incl. thermal protection, pressure switch and controller- DN100 toilet connection hose- Two flexible connectors for inlet (adjustable in height) of pipes Ø36 or 40- Slot for an alarm board with buzzer (accessory)- Manual anti clogging function and separate drain connection for service- Venting valve with overflow protection- Uplift fixation clips <p>Design according to EN12050-3 and production inspection by external institute with unique features focused on quick installation, long lasting operation and easy clean service.</p> <p>Note: The discharge adaptor can be mounted vertical or horizontal. Vertical installation increase the flow (s. databooklet and curves)</p> <p>Folyadék: Szivattyúzott közeg: Bármilyen Newtoni folyadék Maximális közegh mérséklet: 50 °C S r ség: 998.2 kg/m³</p>

Pozíció	Darab	Leírás
		<p>Technikai: Min sítés az adattáblán: CE,TR,LGA,VDEEMV,VDE Jelleggörbe t rése: ISO9906:2012 3B</p> <p>Szerkezeti anyagok: Tartály: PLASTIC</p> <p>Telepítés: Szivattyú szívócsonk: 32/36/40, 36/40/50, DN 100 Szivattyú nyomócsonkja: 22/25/28/32/36/40 Vezet k száma: 3X0,75MM2</p> <p>Elektromos adatok: Bevitt teljesítmény - P1: 620 W Hálózati frekvencia: 50 Hz Névleges feszültség: 1 x 220-240 V Névleges áramfelvétel: 3 A Cos phi - teljesítménytényez : 0,92 Névleges fordulatszám: 2800 rpm Védettségi osztály (IEC 34-5): IP44 Szigetelési osztály (IEC 85): F Kábelhossz: 1.2 m Kábel típus: H05VV-F Kábelcsatlakozó típusa: SCHUKO</p> <p>Egyéb: Nettó tömeg: 7.3 kg Össztömeg: 10 kg</p>

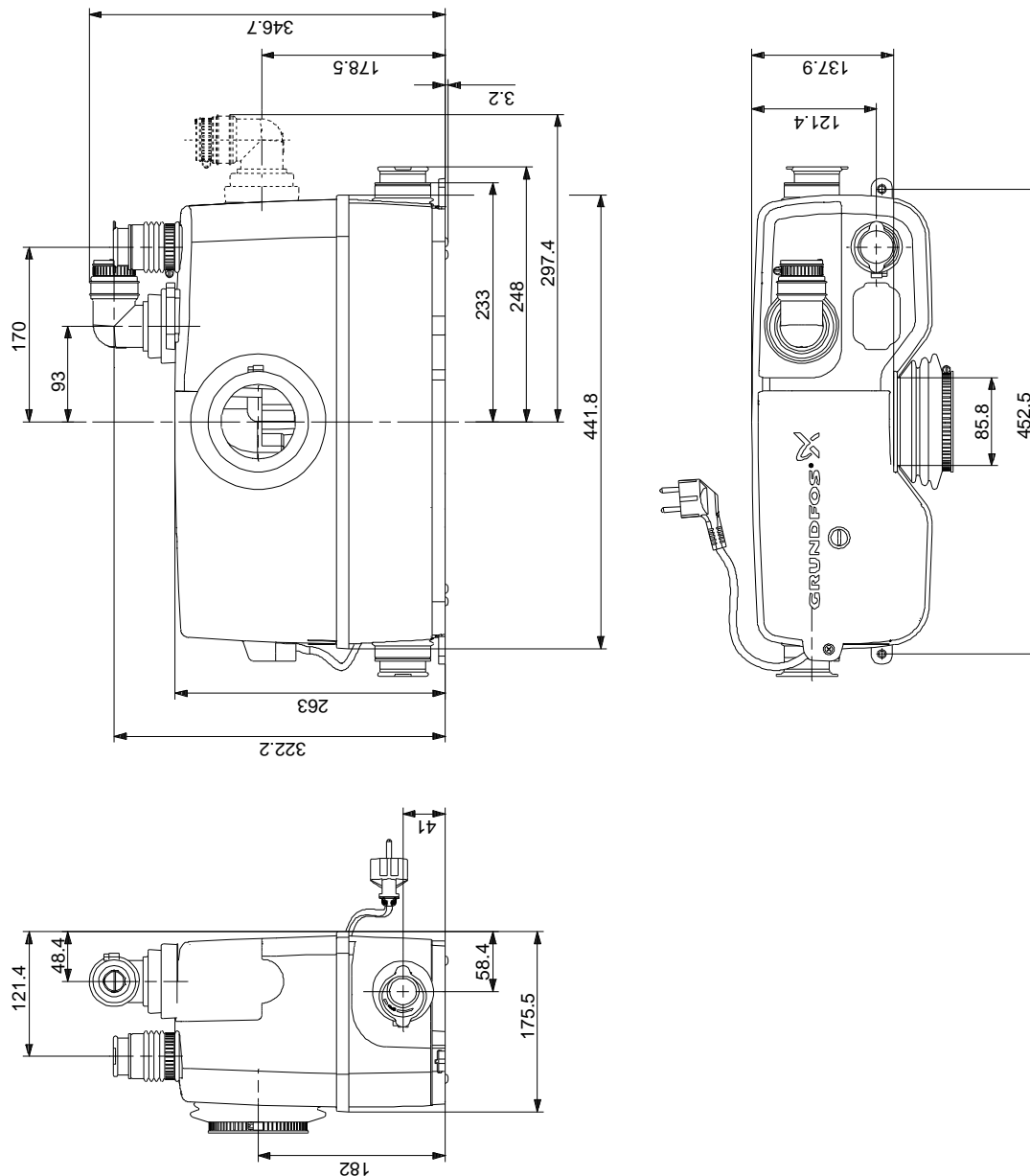
97775315 SOLOLIFT2 WC-3 50 Hz



Leírás	Érték
Általános információk:	
Terméknév:	SOLOLIFT2 WC-3
Cikkszám::	97775315
EAN szám::	5710624187241
Ár:	Külön kérésre
Technikai:	
Max. emel magasság:	8.5 m
Min sítés az adattáblán:	CE, TR, LGA, VDEEMV, VDE
Jelleggörbe t rése:	ISO9906:2012 3B
Szerkezeti anyagok:	
Tartály:	PLASTIC
Telepítés:	
Szivattyú szívócsonk:	32/36/40, 36/40/50, DN 100
Szivattyú nyomócsonkja:	22/25/28/32/36/40
Vezet k száma:	3X0,75MM2
Folyadék:	
Szivattyúzott közeg:	Bármilyen Newtoni folyadék
Maximális közegh mérséklet:	50 °C
S r ég:	998.2 kg/m ³
Elektromos adatok:	
Bevitt teljesítmény - P1:	620 W
Hálózati frekvencia:	50 Hz
Névleges feszültség:	1 x 220-240 V
Névleges áramfelvétel:	3 A
Cos phi - teljesítménytényez :	0,92
Névleges fordulatszám:	2800 rpm
Védettségi osztály (IEC 34-5):	IP44
Szigetelési osztály (IEC 85):	F
H védelem:	THERMIK S06-150-05
Kábelhossz:	1.2 m
Kábel típus:	H05VV-F
Kábelcsatlakozó típusa:	SCHUKO
Egyéb:	
Nettó tömeg:	7.3 kg
Össztömeg:	10 kg
Termék választék:	Nemzetközi

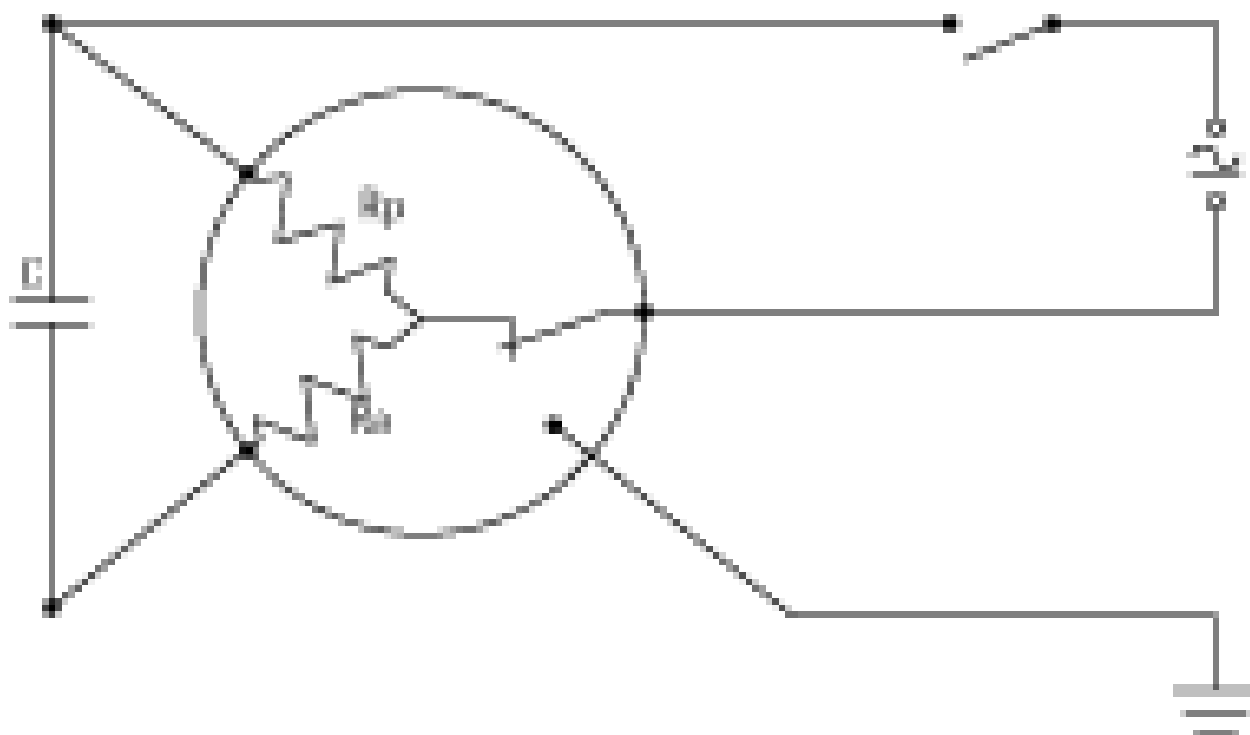


97775315 SOLOLIFT2 WC-3 50 Hz



Megjegyzés! Minden méret [mm]-ben, amennyiben nincs más jelölve.

97775315 SOLOLIFT2 WC-3 50 Hz



Megjegyzés! Minden mértékegység [mm]-ben értendő, amennyiben másként nincs jelölve.